

Technische specificaties

- Vermogen: 2 x 2 watt
- Kleur temperatuur: 6000K
- Spanning: 220-240V AC, 50/60Hz
- Lumen: 300lm
- Branduren: > 35.000 uur
- Accu: 3,6V/3500mAh Ni-Cd
- Classificatie: Klasse II
- Autonomie: 3 uur
- Testfunctie: testknop
- Beschermingsgraad (IP): IP65



Voorzorgsmaatregelen bij de installatie

- 1** Zorg voor voldoende ventilatie door voldoende afstand rond de armatuur in acht te nemen.
- 2** De ventilatie mag niet worden gehinderd door bijvoorbeeld bedekking met kranten, tafelkleden, gordijnen, enz.
- 3** Defecte armaturen en accu's mogen niet worden weggegooid maar dienen op een milieuvriendelijke wijze te worden afgevoerd.
- 4** Als de externe flexibele kabel of het snoer van de armatuur is beschadigd, mag deze uitsluitend worden vervangen door een bevoegd en deskundig persoon om de kwaliteit te garanderen en gevaar of letsel te voorkomen.
- 5** Accu's zijn van het Ni-Cd type en hebben een normale levensduur van 4 jaar. Accu's moeten worden vervangen door accu's van het opgegeven type en uitsluitend worden vervangen door een gekwalificeerd persoon.
- 6** Zorg ervoor dat voorafgaand aan de installatie-, en reparatiewerkzaamheden de hoofdtoevoeding en de accupack zijn losgekoppeld.

Noodbediening

- **Niet permanent brandend (Nood):** Armatuur is normaal uit en accu automatisch opgeladen. De LED-indicator brandt continue groen wanneer de wisselstroomtoevoer aanwezig is. Het armatuur zal gaan branden wanneer de spanningstoevoer wordt onderbroken, de led-indicator is dan uit.
- **Controle:** Groen indicatielampje (LED) normaal gesproken continue 'aan'. Indicator gaat uit zonder A.C.-voeding.
- **Accu:** Verzegelde oplaadbare nikkel-cadmium accu.
- **Temperatuur:** Prestatiecijfers gemeten bij 25 graden Celsius.

Veiligheidsinstructies

Deskundig personeel vereist

Elektrotechnische werkzaamheden aan het armatuur mogen alleen worden uitgevoerd door een erkend installateur of daartoe bevoegd en opgeleid, deskundig personeel.

Netspanning uitschakelen

Werkzaamheden aan het armatuur alleen uitvoeren nadat deze geheel spanningsloos is gemaakt. Netspanning dient in alle gevallen eerst te worden uitgeschakeld voordat het armatuur wordt aangesloten.

Led lichtbron niet vervangen

De LED lichtbron in het armatuur mag niet door de gebruiker gewijzigd of vervangen worden. Bij het uitvallen van of storingen aan de LED(modules), verzoeken wij u contact op te nemen met Taurac of een erkende E-installateur voor herstelwerkzaamheden.

Omgevingstemperatuur

Overschrijding van de voor dit product in de specificaties opgegeven maximale toelaatbare omgevingstemperatuur, kan tot gevolg hebben dat de levensduur van de LED in het armatuur wordt bekort of in uitzonderlijke gevallen kan leiden tot vervroegde uitval. De omgevingstemperatuur mag niet worden overschreden, het armatuur is bedoeld voor toepassing in een (binnen)ruimte met een omgevingstemperatuur van 0 - 40 °C.

Installatie

*Bekijk de achterzijde voor de installatie afbeeldingen

- 1** Zet de spanning uit.
- 2** Schroef de voorkant los en open de armatuur. (afb. 2)
- 3** Controleer of alle onderdelen aanwezig en in orde zijn.
- 4** Haal de voedingskabel door de kabeldoervoerpunt aan de zijkant van de behuizing. (afb. 3)
- 5** Bevestig het armatuur aan de muur of het plafond door gebruik te maken van de daarvoor bestemde schroefpunten. Stap 1: Boor gaten, stap 2: Monteer de pluggen en stap 3: Bevestig op zijn plaats. (afb. 4)
- 6** Sluit de armatuur aan volgens de bedradingsvoorschriften. Een voedingskabel van 220-240V A.C. moet worden aangesloten op de lasklemmen Live (L), Neutral (N) en op de printplaat.
- 7** Sluit de accukabel aan op de connector op de printplaat. (afb. 6)
- 8** Sluit de voorkant van de armatuur en schroef deze vast. (afb. 7)
- 9** Herstel de spanning en controleer of de LED indicator 'aan' staat (groen brand). Laat 30 minuten rusten, schakel de spanning uit en het armatuur moet direct oplichten.

Foutopsporing en corrigerende maatregelen

LED indicator niet verlicht

A.C. voedingsspanning afwezig of de accu is niet aangesloten of het opladen is mislukt.

Unit voldoet niet aan vereiste autonomie

Mogelijk moet u ontladen en vervolgens 24 uur opladen. Opnieuw testen. De accu moet mogelijk worden vervangen als de noodduur nog steeds niet is bereikt.

Armatuur niet volledig verlicht

Als de verlichting aarzelend en van laag niveau is, moet de accu of (minder waarschijnlijk) de printplaat worden vervangen.

Aanbevolen routine testprocedure

De volgende test is ontworpen om de voortdurende bescherming van uw gebouwen en gebruikers te waarborgen en veilig vluchten mogelijk te maken. Omdat de mogelijkheid bestaat dat de normale verlichtingstoevoer kort na een testperiode uitvalt, heeft het de voorkeur om alle tests, waar mogelijk, uit te voeren op tijden van het minste risico zoals overdag wanneer er voldoende daglicht is.

Testperiodieken

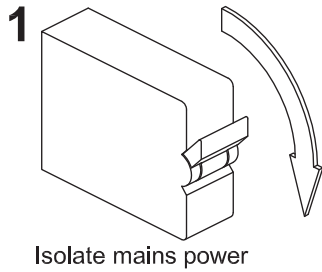
Eén keer per dag

Visuele inspectie van het armatuur en indicatie-LED door de gebruiker. Controle op zichtbare gebreken en/of foutindicatie.

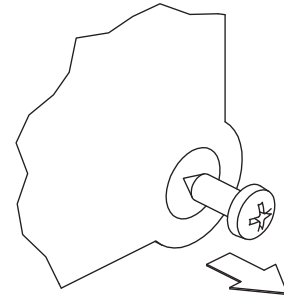
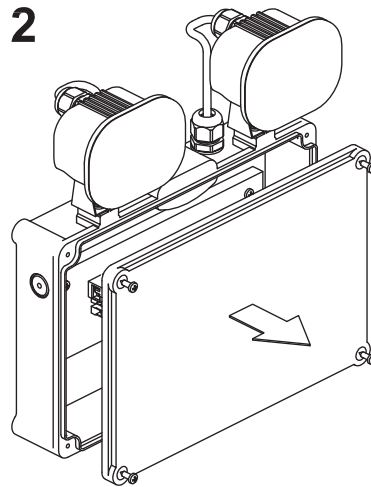
Eén keer per jaar

Het armatuur dient jaarlijks door een onderhoudskundige decentrale noodverlichting te worden onderhouden en gecontroleerd op een correcte werking. Hiervoor kunt u contact opnemen met Taurac of met een erkende E-installeateur.

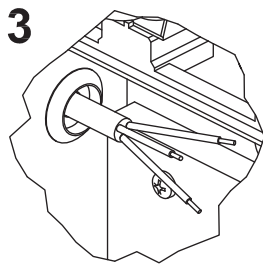
INSTALLATION



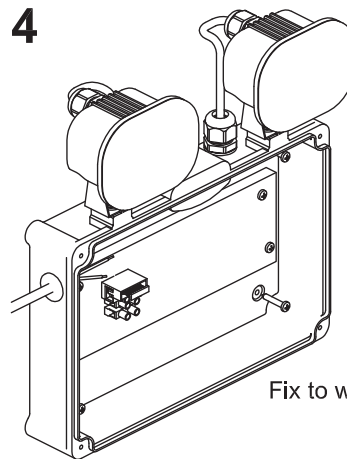
Isolate mains power



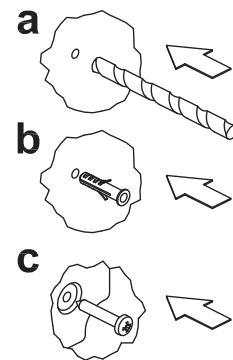
Un-screw fixings
and remove front cover



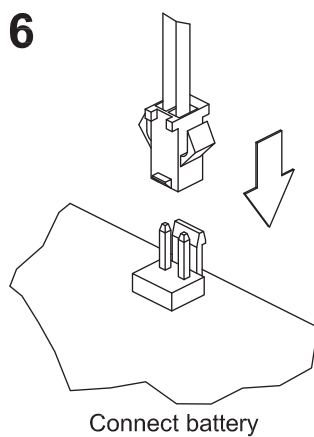
Feed mains cable
into fitting



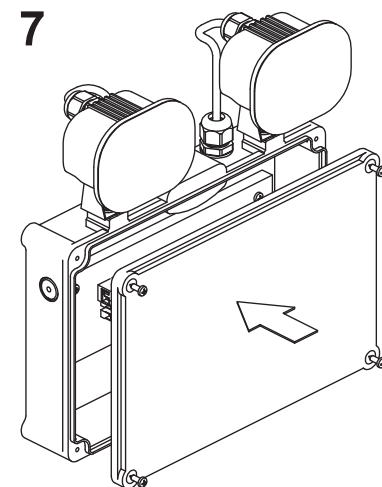
Fix to wall in desired position



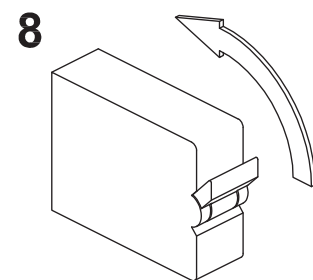
5 - Terminate Emergency Twin Spot
mains power supply, see FIG.1



Connect battery



Replace front cover and secure fixings



Restore mains power