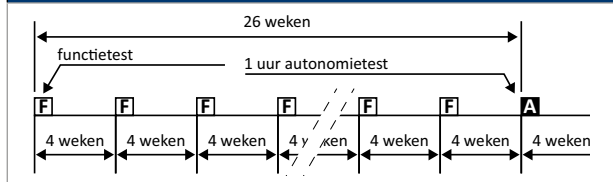


Hertek B.V.
 Copernicusstraat 8
 6003 DE Weert
 T +31 (0)495 584111
 E info@hertek.nl
 I www.hertek.nl



Automatische testcyclus Automatic test cycle

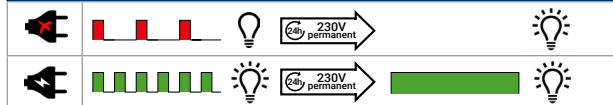


Testknop Test button

| | | |
|---|--------------|---|
| 1 seconde | 5 sec | 10 seconden |
| Functietest (Duur 20 sec.) Functional test (Duration 20 sec.) | Reset | Autonomietest 1 u* Duration test 1h |

* Na 1 uur blijft de batterij 2 uur extra ontladen om de levensduur van de batterij te waarborgen

Installatiemodus Installation mode



Let op Attention

Het nieuwe armatuur bevindt zich in de installatiemodus, na 24 uur continu opladen van de batterij schakelt het armatuur over naar de normale modus.
 New luminaire is automatically in installation mode, after 24 hours continuous battery charging the luminaire switches to normal mode.

Het armatuur schakelt weer naar de installatiemodus wanneer de TEST-knop langer dan 5 seconden wordt ingedrukt (reset batterijfout) nadat de batterij is vervangen.
 Luminaire returns to installation mode when the TEST button is pressed longer than 5 seconds (reset battery failure) after a battery change.

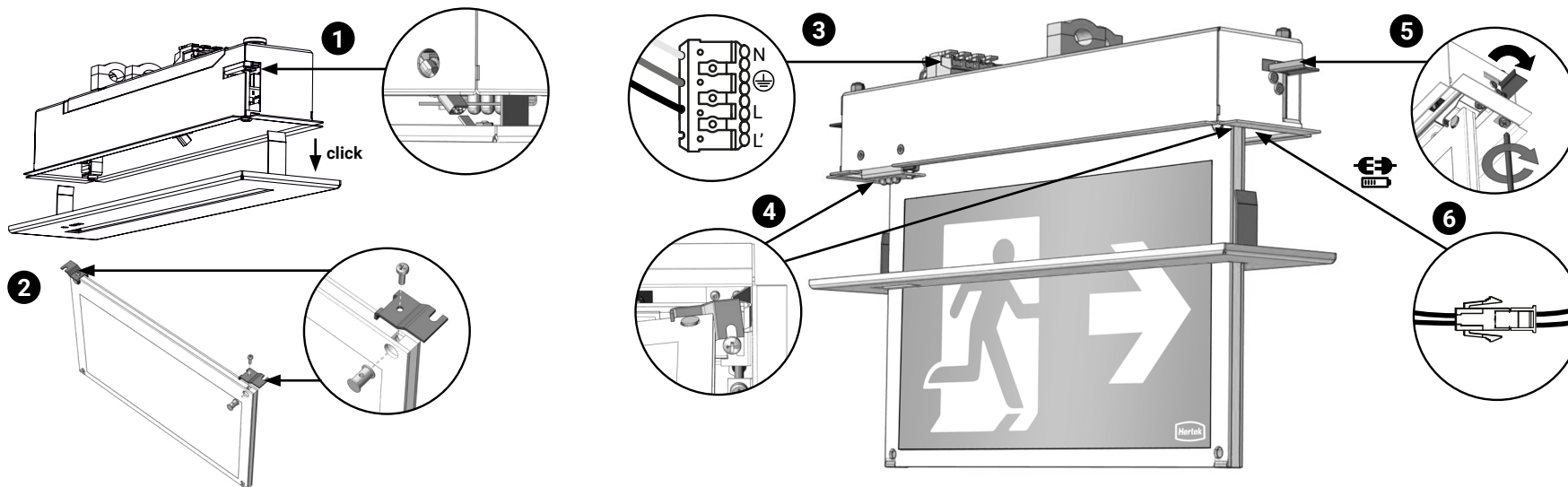
Tijdens installatiemodus schakelt het armatuur niet naar nood bij spanningsuitval.
 During installation mode the luminaire doesn't switch to emergency mode during mains failures.

LED status indicator

| | | |
|--------------------|--|---|
| Groen Green | | Netspanning aanwezig Mains available |
| Groen Green | | Installatiemodus Installation mode |
| Rood Red | | Wacht op netspanning Waiting for mains |
| Geel Yellow | | Autotest actief Auto test running |
| Groen Green | | Test niet toegestaan in deze modus Test not allowed |
| Geel Yellow | | |
| Rood Red | | |
| Groen Green | | Lichtbron defect Light source defect |
| Rood Red | | |
| Groen Green | | Accufout bij autonomietest Battery fault at duration test |
| Geel Yellow | | |

Specificaties Specifications

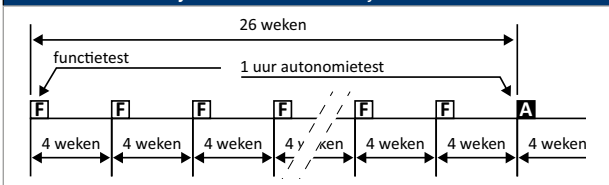
| | |
|---|-----------------------|
| Temperatuurbereik Temperature range | 5 +30 °C |
| Autonomietijd Autonomy time | 1 h |
| Accu Battery | 6,4V/2,0Ah LiFePO4 |
| Beschermklasse Protection class | IP20 |
| Lichtbron Light source | LED |
| Aansluiting kabel Cable diameter | 1-2,5 mm ² |
| Voedingsspanning AC Mains AC | 230V 50Hz ±15% |
| Voedingsspanning DC Mains DC | 185-300V |
| Nominaal vermogen Rated power | 4,6W/5,4VA |
| Powerfactor | 0,85 |



Hertek B.V.
 Copernicusstraat 8
 6003 DE Weert
 T +31 (0)495 584111
 E info@hertek.nl
 I www.hertek.nl



Automatische testcyclus Automatic test cycle

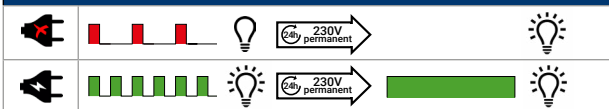


Testknop Test button

| | | |
|---|--------------|---|
| 1 seconde | 5 sec | 10 seconden |
| Functietest (Duur 20 sec.) Functional test (Duration 20 sec.) | Reset | Autonomietest 1 u* Duration test 1h |

* Na 1 uur blijft de batterij 2 uur extra ontladen om de levensduur van de batterij te waarborgen

Installatiemodus Installation mode



Let op Attention

Het nieuwe armatuur bevindt zich in de installatiemodus, na 24 uur continu opladen van de batterij schakelt het armatuur over naar de normale modus.
 New luminaire is automatically in installation mode, after 24 hours continuous battery charging the luminaire switches to normal mode.

Het armatuur schakelt weer naar de installatiemodus wanneer de TEST-knop langer dan 5 seconden wordt ingedrukt (reset batterijfout) nadat de batterij is vervangen.
 Luminaire returns to installation mode when the TEST button is pressed longer than 5 seconds (reset battery failure) after a battery change.

Tijdens installatiemodus schakelt het armatuur niet naar nood bij spanningsuitval.
 During installation mode the luminaire doesn't switch to emergency mode during mains failures.

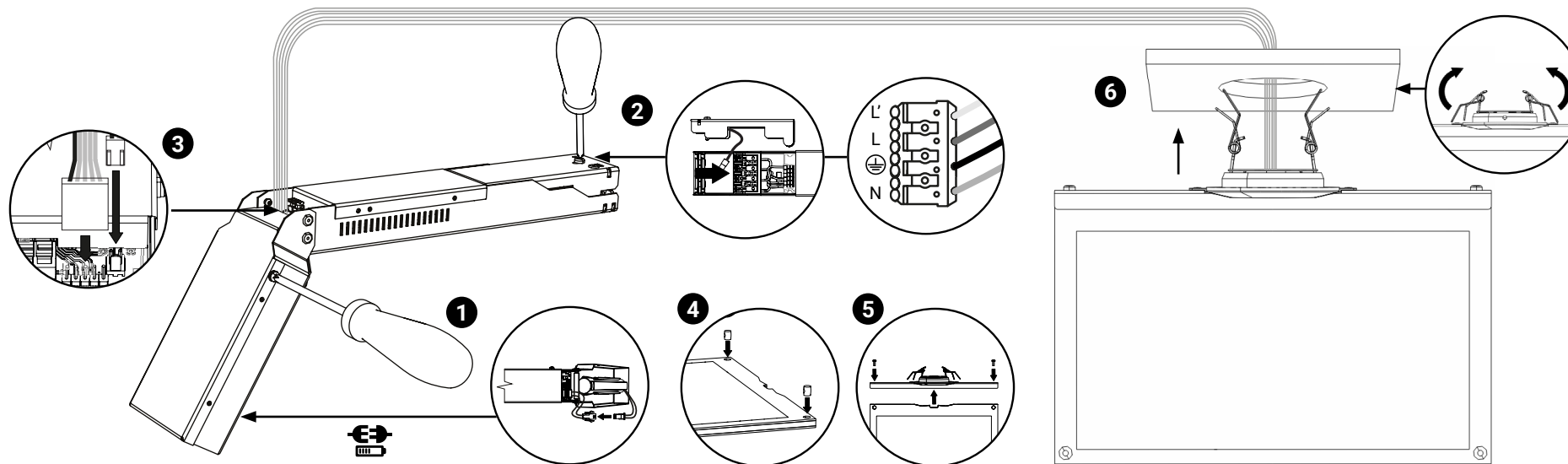
LED status indicator

| | | |
|--------------------|--|---|
| Groen Green | | Netspanning aanwezig Mains available |
| Groen Green | | Installatiemodus Installation mode |
| Rood Red | | Wacht op netspanning Waiting for mains |
| Geel Yellow | | Autotest actief Auto test running |
| Groen Green | | Test niet toegestaan in deze modus Test not allowed |
| Geel Yellow | | |
| Rood Red | | Lichtbron defect Light source defect |
| Groen Green | | |
| Rood Red | | Accufout bij autonomietest Battery fault at duration test |
| Groen Green | | |
| Geel Yellow | | |

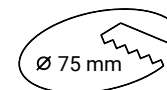
Specificaties Specifications

| | |
|---|-----------------------|
| Temperatuurbereik Temperature range | 5 +30 °C |
| Autonomietijd Autonomy time | 1 h |
| Accu Battery | 6,4V/2,0Ah LiFePO4 |
| Beschermklasse Protection class | IP20 |
| Lichtbron Light source | LED |
| Aansluiting kabel Cable diameter | 1-2,5 mm ² |
| Voedingsspanning AC Mains AC | 230V 50Hz ±15% |
| Voedingsspanning DC Mains DC | 185-300V |
| Nominaal vermogen Rated power | 4,6W/5,4VA |
| Powerfactor | 0,85 |

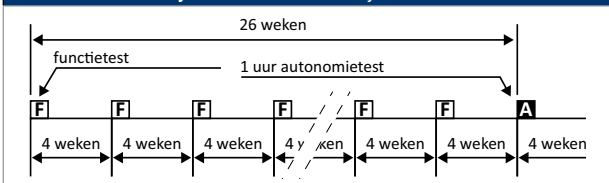




Hertek B.V.
 Copernicusstraat 8
 6003 DE Weert
 T +31 (0)495 584111
 E info@hertek.nl
 I www.hertek.nl



Automatische testcyclus Automatic test cycle

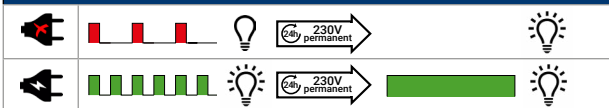


Testknop Test button

| | | |
|---|--------------|---|
| 1 seconde | 5 sec | 10 seconden |
| Functietest (Duur 20 sec.) Functional test (Duration 20 sec.) | Reset | Autonomietest 1 u* Duration test 1h |

* Na 1 uur blijft de batterij 2 uur extra ontladen om de levensduur van de batterij te waarborgen

Installatiemodus Installation mode



Let op Attention

Het nieuwe armatuur bevindt zich in de installatiemodus, na 24 uur continu opladen van de batterij schakelt het armatuur over naar de normale modus.
 New luminaire is automatically in installation mode, after 24 hours continuous battery charging the luminaire switches to normal mode.

Het armatuur schakelt weer naar de installatiemodus wanneer de TEST-knop langer dan 5 seconden wordt ingedrukt (reset batterijfout) nadat de batterij is vervangen.
 Luminaire returns to installation mode when the TEST button is pressed longer than 5 seconds (reset battery failure) after a battery change.

Tijdens installatiemodus schakelt het armatuur niet naar nood bij spanningsuitval.
 During installation mode the luminaire doesn't switch to emergency mode during mains failures.

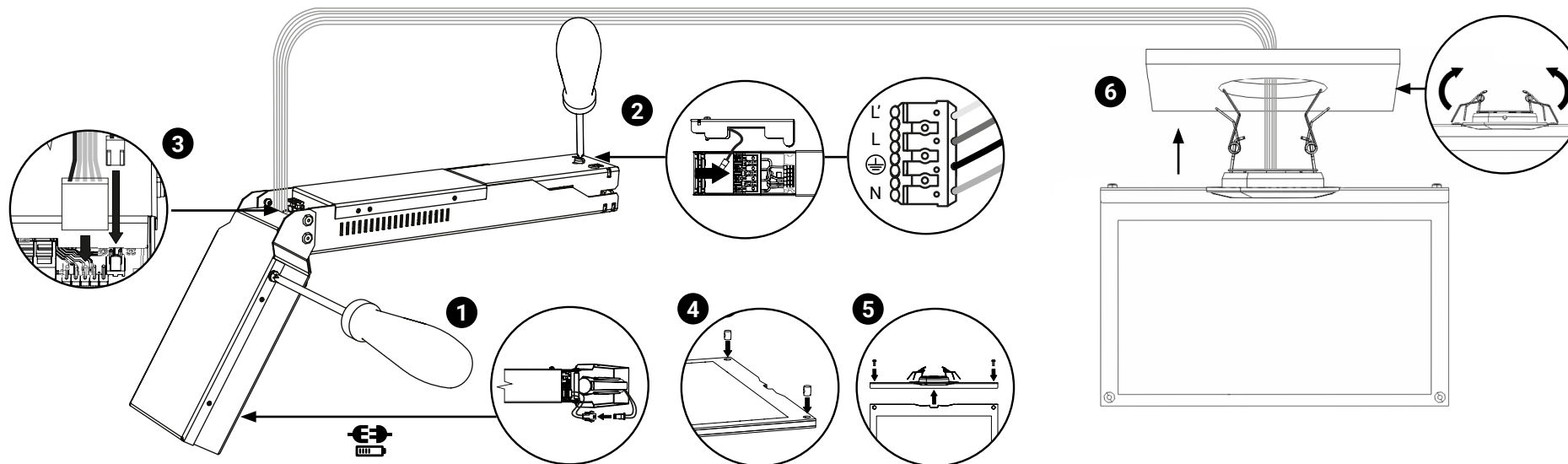
LED status indicator

| | | |
|--------------------|--|---|
| Groen Green | | Netspanning aanwezig Mains available |
| Groen Green | | Installatiemodus Installation mode |
| Rood Red | | Wacht op netspanning Waiting for mains |
| Geel Yellow | | Autotest actief Auto test running |
| Groen Green | | Test niet toegestaan in deze modus Test not allowed |
| Geel Yellow | | |
| Rood Red | | |
| Groen Green | | Lichtbron defect Light source defect |
| Rood Red | | |
| Groen Green | | Accufout bij autonomietest Battery fault at duration test |
| Geel Yellow | | |

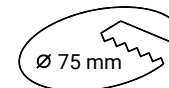
Specificaties Specifications

| | |
|---|-----------------------|
| Temperatuurbereik Temperature range | 5 +30 °C |
| Autonomietijd Autonomy time | 1 h |
| Accu Battery | 6,4V/2,0Ah LiFePO4 |
| Beschermklasse Protection class | IP20 |
| Lichtbron Light source | LED |
| Aansluiting kabel Cable diameter | 1-2,5 mm ² |
| Voedingsspanning AC Mains AC | 230V 50Hz ±15% |
| Voedingsspanning DC Mains DC | 185-300V |
| Nominaal vermogen Rated power | 4,6W/5,4VA |
| Powerfactor | 0,85 |

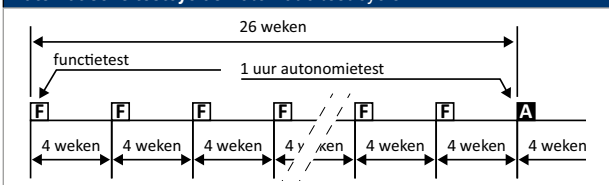




Hertek B.V.
 Copernicusstraat 8
 6003 DE Weert
 T +31 (0)495 584111
 E info@hertek.nl
 I www.hertek.nl



Automatische testcyclus Automatic test cycle

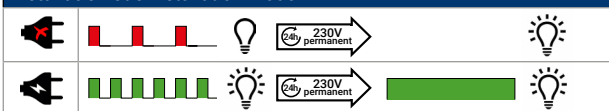


Testknop Test button

| | | |
|---|--------------|---|
| 1 seconde | 5 sec | 10 seconden |
| Functietest (Duur 20 sec.) Functional test (Duration 20 sec.) | Reset | Autonomietest 1 u* Duration test 1h |

* Na 1 uur blijft de batterij 2 uur extra ontladen om de levensduur van de batterij te waarborgen

Installatiemodus Installation mode



Let op Attention

Het nieuwe armatuur bevindt zich in de installatiemodus, na 24 uur continu opladen van de batterij schakelt het armatuur over naar de normale modus.
 New luminaire is automatically in installation mode, after 24 hours continuous battery charging the luminaire switches to normal mode.

Het armatuur schakelt weer naar de installatiemodus wanneer de TEST-knop langer dan 5 seconden wordt ingedrukt (reset batterijfout) nadat de batterij is vervangen.
 Luminaire returns to installation mode when the TEST button is pressed longer than 5 seconds (reset battery failure) after a battery change.

Tijdens installatiemodus schakelt het armatuur niet naar nood bij spanningsuitval.
 During installation mode the luminaire doesn't switch to emergency mode during mains failures.

LED status indicator

| | | |
|--------------------|--|---|
| Groen Green | | Netspanning aanwezig Mains available |
| Groen Green | | Installatiemodus Installation mode |
| Rood Red | | Wacht op netspanning Waiting for mains |
| Geel Yellow | | Autotest actief Auto test running |
| Groen Green | | Test niet toegestaan in deze modus Test not allowed |
| Geel Yellow | | |
| Rood Red | | |
| Groen Green | | Lichtbron defect Light source defect |
| Rood Red | | |
| Groen Green | | Accufout bij autonomietest Battery fault at duration test |
| Geel Yellow | | |

Specificaties Specifications

| | |
|---|-----------------------|
| Temperatuurbereik Temperature range | 5 +30 °C |
| Autonomietijd Autonomy time | 1 h |
| Accu Battery | 6,4V/2,0Ah LiFePO4 |
| Beschermklasse Protection class | IP20 |
| Lichtbron Light source | LED |
| Aansluiting kabel Cable diameter | 1-2,5 mm ² |
| Voedingsspanning AC Mains AC | 230V 50Hz ±15% |
| Voedingsspanning DC Mains DC | 185-300V |
| Nominaal vermogen Rated power | 4,6W/5,4VA |
| Powerfactor | 0,85 |

