



HXN800 ATEX dec AT opbouw wand/plafond nood

Explosie veilig led-armatuur voor vluchtrouteverlichting met een cilinder van glas of polycarbonaat geschikt voor gas en stof Ex-zones. Verkrijgbaar in twee maten met een lichtstroom tot 4800 lm. Voorbereid voor twee kabelingangen voor doorvoerbedrading. Door toepassing van een pictogram kan het armatuur ook gebruikt worden als vluchtrouteaanduiding. Bevestigingsmogelijkheden zijn wand- of plafondmontage met de wand-/plafondmontagebeugel of ophanging met schroefogen.

- Zone 1/ Zone 21 gas en stof
- Ex d IIB T6 Gb / Ex d IIB T6 Gb
- Ex t IIIC T85°C Db
- 2 jaar garantie



Specificaties

Productspecificaties		
Artikelnummer	HXD877*	HXD876*
Voedingssysteem	Decentraal	Decentraal
Lichtopbrengst in nood	2400 lm	2100 lm
Autonomie	1 uur	1 uur
Voedingsspanning	230 VAC	230 VAC
Bewakingsinrichting	Automatische zelfdiagnose	Automatische zelfdiagnose
Batterij	6,0V/1,6Ah Ni-Cd	6,0V/1,6Ah Ni-Cd

Productgegevens		
Serie	HXN800	HXN800
Functionaliteit	Vluchtrouteverlichting/aanduiding	Vluchtrouteverlichting/aanduiding
Vermogen	24 W	24 W
Lichtbron	LED	LED
Lichtspreiding	Wijd	Wijd
Continue branden	Instelbaar	Instelbaar
Noodstroomvoorziening geïntegreerd	Ja	Ja
Garantie	2 jaar	2 jaar

Kenmerken		
Materiaal behuizing	Gegoten aluminium/glas	Gegoten aluminium/polycarbonaat
Kleur	Geel (RAL1003)	Geel (RAL1003)
Beschermingsklasse	I	I
Beschermingsgraad	IP66	IP66
Slagvastheid	IK07	IK05
Leesafstand	14 m	14 m
Montagewijze	Opbouw wand/plafond	Opbouw wand/plafond
Inclusief pictogram	Nee	Nee
Temperatuurbereik	0 tot 40 °C	0 tot 40 °C
Afmetingen (LxHxB)	157x196,5x485 mm	157x196,5x485 mm
Diameter	N.v.t.	N.v.t.
Gewicht	4,78 kg	4,78 kg

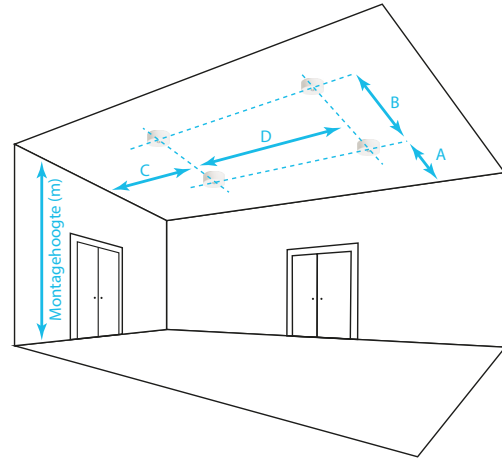
De HXN800 metalen wartel met trekcontlasting (NKA513) is vereist voor montage van deze explosie veilige armaturen.

De HXN800 explosie veilige armaturen kunnen in combinatie met de pictogramset (NKA516) ook worden ingezet als vluchtrouteaanduiding.



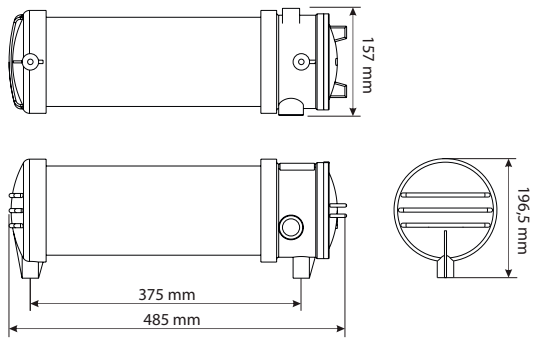


HXN800 ATEX dec AT opbouw wand/plafond nood



Specificaties

Technische tekening



Ruimtetabel

Montagehoogte (m)	A	B	C	D
2,00	3,94	9,44	4,04	9,73
2,50	4,33	10,52	4,44	10,52
3,00	4,64	11,43	4,75	11,43
3,50	4,89	12,21	4,98	12,21
4,00	5,08	12,86	5,14	12,86

Deze ruimtetabel is gebaseerd op de glasuitvoering. Armaturen met een behuizing van polycarbonaat hebben 10 tot 15% minder lichtspreiding.



HXN800 ATEX dec AT opbouw wand/plafond nood



Explosie veilig led-armatuur voor vluchtrouteverlichting met een cilinder van glas of polycarbonaat geschikt voor gas en stof Ex-zones. Verkrijgbaar in twee maten met een lichtstroom tot 4800 lm. Voorbereid voor twee kabelingangen voor doorvoerbedrading. Door toepassing van een pictogram kan het armatuur ook gebruikt worden als vluchtrouteaanduiding. Bevestigingsmogelijkheden zijn wand- of plafondmontage met de wand-/plafondmontagebeugel of ophanging met schroefogen.

- Zone 1 /zone 21 gas en stof
- Ex d IIB T6 Gb / Ex d IIB T6 Gb
- Ex t IIIC T85°C Db
- 2 jaar garantie



Specificaties

Productspecificaties		
Artikelnummer	HXD877G*	HXD876G*
Voedingssysteem	Decentraal	Decentraal
Lichtopbrengst in nood	4800 lm	4600 lm
Autonomie	1 uur	1 uur
Voedingsspanning	230 VAC	230 VAC
Bewakingsinrichting	Automatische zelfdiagnose	Automatische zelfdiagnose
Batterij	6,0V/1,6Ah Ni-Cd	6,0V/1,6Ah Ni-Cd

Productgegevens		
Serie	HXN800	HXN800
Functionaliteit	Vluchtrouteverlichting/aanduiding	Vluchtrouteverlichting/aanduiding
Vermogen	40 W	40 W
Lichtbron	LED	LED
Lichtspreiding	Wijd	Wijd
Continue branden	Instelbaar	Instelbaar
Noodstroomvoorziening geïntegreerd	Ja	Ja
Garantie	2 jaar	2 jaar

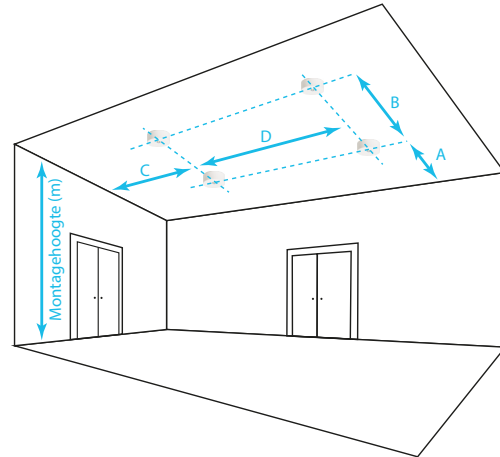
Kenmerken		
Materiaal behuizing	Gegoten aluminium/glas	Gegoten aluminium polycarbonaat
Kleur	Geel (RAL1003)	Geel (RAL1003)
Beschermingsklasse	I	I
Beschermingsgraad	IP66	IP66
Slagvastheid	IK07	IK05
Leesafstand	14 m	14 m
Montagewijze	Opbouw wand/plafond	Opbouw wand/plafond
Inclusief pictogram	Nee	Nee
Temperatuurbereik	0 tot 40 °C	0 tot 40 °C
Afmetingen (LxHxB)	157x196,5x750 mm	157x196,5x750 mm
Diameter	N.v.t.	N.v.t.
Gewicht	5,50 kg	5,50 kg

De HXN800 metalen wartel met trekcontlasting (NKA513) is vereist voor montage van deze explosie veilige armaturen.

De HXN800 explosie veilige armaturen kunnen in combinatie met de pictogramset (NKA516) ook worden ingezet als vluchtrouteaanduiding.

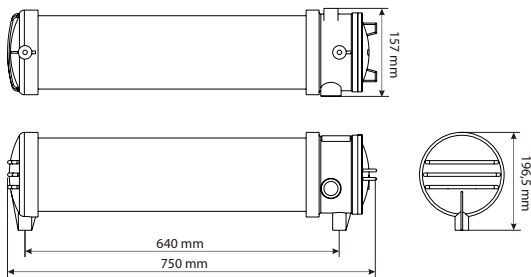


HXN800 ATEX dec AT opbouw wand/plafond nood



Specificaties

Technische tekening



Ruimtetabel

Montagehoogte (m)	A	B	C	D
2,00	3,89	9,30	4,60	11,40
2,50	4,68	11,22	5,50	13,65
3,00	5,07	12,26	5,88	14,65
3,50	5,24	13,16	6,21	15,51
4,00	5,72	13,92	6,46	16,29

Deze ruimtetabel is gebaseerd op de glasuitvoering. Armaturen met een behuizing van polycarbonaat hebben 10 tot 15% minder lichtspreiding.





HXN800 ATEX centr IB opbouw wand/plafond nood

Explosie veilig led-armatuur voor vluchtrouteverlichting met een cilinder van glas of polycarbonaat geschikt voor gas en stof Ex-zones. Verkrijgbaar in twee maten met een lichtstroom tot 4800 lm. Voorbereid voor twee kabelingangen voor doorvoerbedrading. Door toepassing van een pictogram kan het armatuur ook gebruikt worden als vluchtrouteaanduiding. Bevestigingsmogelijkheden zijn wand- of plafondmontage met de wand-/plafondmontagebeugel of ophanging met schroefogen.

- Zone 1 /zone 21 gas en stof
- Ex d IIB T6 Gb / Ex d IIB T6 Gb
- Ex t IIIC T85°C Db
- 2 jaar garantie



Specificaties

Productspecificaties		
Artikelnummer	HXC877A*	HXC876A*
Voedingssysteem	Centraal	Centraal
Lichtopbrengst in nood	2400 lm	2100 lm
Autonomie	N.v.t.	N.v.t.
Voedingsspanning	230 VAC/DC	230 VAC/DC
Bewakingsinrichting	N.v.t.	N.v.t.
Batterij	N.v.t.	N.v.t.

Productgegevens		
Serie	HXN800	HXN800
Functionaliteit	Vluchtrouteverlichting/aanduiding	Vluchtrouteverlichting/aanduiding
Vermogen	24 W	24 W
Lichtbron	LED	LED
Lichtspreiding	Wijd	Wijd
Continue branden	N.v.t.	N.v.t.
Noodstroomvoorziening geïntegreerd	N.v.t.	N.v.t.
Garantie	2 jaar	2 jaar

Kenmerken		
Materiaal behuizing	Gegoten aluminium/glas	Gegoten aluminium/polycarbonaat
Kleur	Geel (RAL1003)	Geel (RAL1003)
Beschermingsklasse	I	I
Beschermingsgraad	IP66	IP66
Slagvastheid	IK07	IK05
Leesafstand	14 m	14 m
Montagewijze	Opbouw wand/plafond	Opbouw wand/plafond
Inclusief pictogram	Nee	Nee
Temperatuurbereik	-20 tot 40 °C	-20 tot 40 °C
Afmetingen (LxHxB)	157x196,5x485 mm	157x196,5x485 mm
Diameter	N.v.t.	N.v.t.
Gewicht	4,78 kg	4,78 kg

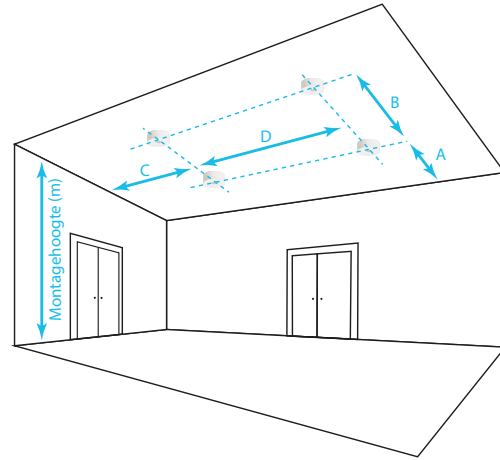
De HXN800 metalen wartel met trekcontlasting (NKA513) is vereist voor montage van deze explosie veilige armaturen.

De HXN800 explosie veilige armaturen kunnen in combinatie met de pictogramset (NKA516) ook worden ingezet als vluchtrouteaanduiding.



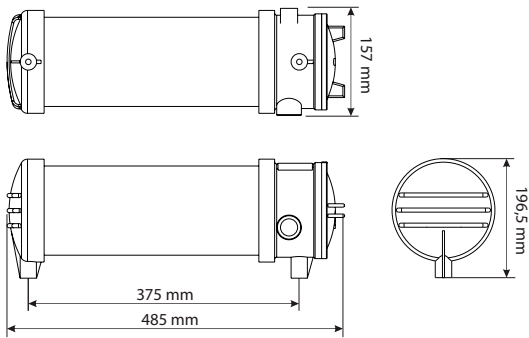


HXN800 ATEX centr IB opbouw wand/plafond nood



Specificaties

Technische tekening



Ruimtetabel

Montagehoogte (m)	A	B	C	D
2,00	3,94	9,44	4,04	9,73
2,50	4,33	10,52	4,44	10,52
3,00	4,64	11,43	4,75	11,43
3,50	4,89	12,21	4,98	12,21
4,00	5,08	12,86	5,14	12,86

Deze ruimtetabel is gebaseerd op de glasuitvoering. Armaturen met een behuizing van polycarbonaat hebben 10 tot 15% minder lichtspreiding.



HXN800 ATEX centr IB opbouw wand/plafond nood



Explosie veilig led-armatuur voor vluchtrouteverlichting met een cilinder van glas of polycarbonaat geschikt voor gas en stof Ex-zones. Verkrijgbaar in twee maten met een lichtstroom tot 4800 lm. Voorbereid voor twee kabelingangen voor doorvoerbedrading. Door toepassing van een pictogram kan het armatuur ook gebruikt worden als vluchtrouteaanduiding. Bevestigingsmogelijkheden zijn wand- of plafondmontage met de wand-/plafondmontagebeugel of ophanging met schroefogen.

- Zone 1 / zone 21 gas en stof
- Ex d IIB T6 Gb / Ex d IIB T6 Gb
- Ex t IIIC T85°C Db
- 2 jaar garantie



Specificaties

Productspecificaties		
Artikelnummer	HXC877GA*	HXC876GA*
Voedingssysteem	Centraal	Centraal
Lichtopbrengst in nood	4800 lm	4600 lm
Autonomie	N.v.t.	N.v.t.
Voedingsspanning	230 VAC/DC	230 VAC/DC
Bewakingsinrichting	N.v.t.	N.v.t.
Batterij	N.v.t.	N.v.t.

Productgegevens		
Serie	HXN800	HXN800
Functionaliteit	Vluchtrouteverlichting/aanduiding	Vluchtrouteverlichting/aanduiding
Vermogen	40 W	40 W
Lichtbron	LED	LED
Lichtspreiding	N.v.t.	N.v.t.
Continue branden	N.v.t.	N.v.t.
Noodstroomvoorziening geïntegreerd	N.v.t.	N.v.t.
Garantie	2 jaar	2 jaar

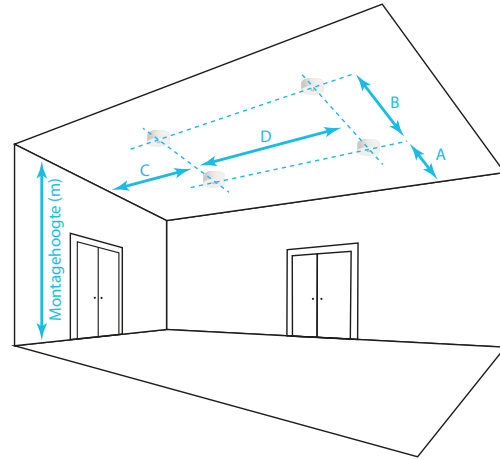
Kenmerken		
Materiaal behuizing	Gegoten aluminium/glas	Gegoten aluminium/polycarbonaat
Kleur	Geel (RAL1003)	Geel (RAL1003)
Beschermingsklasse	I	I
Beschermingsgraad	IP66	IP66
Slagvastheid	IK07	IK05
Leesafstand	14 m	14 m
Montagewijze	Opbouw wand/plafond	Opbouw wand/plafond
Inclusief pictogram	Nee	Nee
Temperatuurbereik	-20 tot 40 °C	-20 tot 40 °C
Afmetingen (LxHxB)	157x196,5x750 mm	157x196,5x750 mm
Diameter	N.v.t.	N.v.t.
Gewicht	5,50 kg	5,50 kg

De HXN800 metalen wartel met trekcontlasting (NKA513) is vereist voor montage van deze explosie veilige armaturen.

De HXN800 explosie veilige armaturen kunnen in combinatie met de pictogramset (NKA516) ook worden ingezet als vluchtrouteaanduiding.

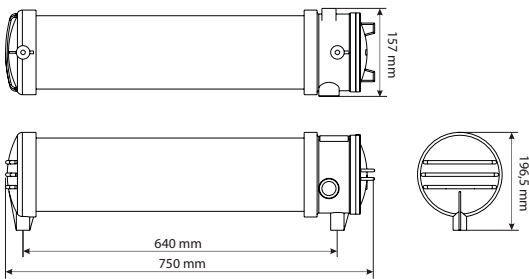


HXN800 ATEX centr IB opbouw wand/plafond nood



Specificaties

Technische tekening



Ruimtetabel

Montagehoogte (m)	A	B	C	D
2,00	3,89	9,30	4,60	11,40
2,50	4,68	11,22	5,50	13,65
3,00	5,07	12,26	5,88	14,65
3,50	5,24	13,16	6,21	15,51
4,00	5,72	13,92	6,46	16,29

Deze ruimtetabel is gebaseerd op de glasuitvoering. Armaturen met een behuizing van polycarbonaat hebben 10 tot 15% minder lichtspreading.

