



TAURAC HANDLEIDING



PLEX COLUMBUS

PLUS

E3D14609 AUTOTEST/TESTKNOP 30MTR

PLUS
75K

INBOUW

OPBOUW

AUTO
TEST

20M

30M

IP40

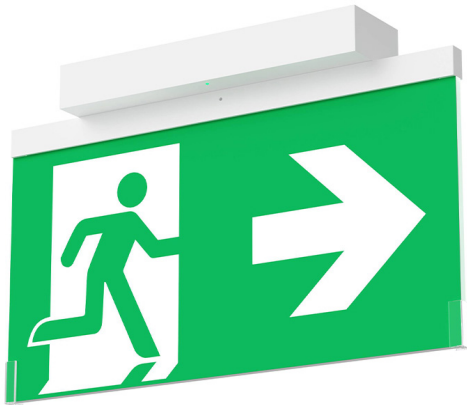
CE

i INHOUD HANDLEIDING	
•	Datasheet
•	Accessoires
•	Veiligheidsinstructies
•	Testprocedure
•	Montagehandleiding

PLEX COLUMBUS

E3D14609

- Vluchtwegaanduiding
- Wand- en plafondmontage
- Lithium-ion (LiFePO4)
- Autotest



PRODUCT KENMERKEN

	KENMERK	WAARDE
ID & FUNCTIE	Artikel	E3D14609
	Omschrijving	Plex Columbus
	Functie	Vluchtwegaanduiding
	Serie	Taurac Plus
PRESTATIES	Effectieve lichtstroom	97 lumen
	Lichtstroom standby	23 lumen
	Kijkafstand	30 meter
	Kleurtemperatuur (K)	6500K
	Lichtbron	LED (Light Emitting Diode)
	Branduren	75.000
TECHNIEK	Voedingssysteem	Decentraal (individuele batterij)
	Nominale spanning (V)	220 - 240V
	Systeemvermogen	4,2W
	Type schakeling	Continu-/noodschakeling
ACCU	Accu-eigenschap	Lithium-ion (LiFePO4)
	Voltage batterij	3,2V
	Ampère batterij	1500mAh
	Vervangingsbatterij	B3-3220-18650 + K52.1-3-RZW

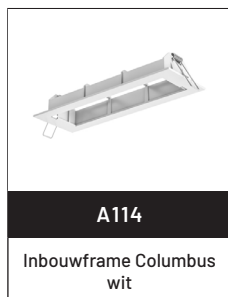
	KENMERK	WAARDE
VEILIGHEID	Beschermingsklasse	II
	Beschermingsgraad (IP)	IP40
	Slagvastheid (IK)	IK04
	Nominale omgevingstemp.	0° - 40°C
	Testprocedure	Autotest
	MONTAGE	Montagewijze
Lengte (mm)		300
Breedte (mm)		168
Hoogte / diepte (mm)		38
OVERIGE		Sensortechniek
	Kleur behuizing (RAL)	RAL9003
	Kleur kap	N.v.t.
	Garantie armatuur	3 jaar

PLEX COLUMBUS

E3D14609








PRODUCT ACCESSOIRES







VEILIGHEIDSINSTRUCTIES

LEES VOOR INSTALLATIE

 ELEKTRISCHE VEILIGHEID	 VENTILATIE & WARMTEAFVOER
<ul style="list-style-type: none"> • Netspanning uitschakelen • Accupack loskoppelen • Alleen werkzaamheden door bevoegd e-installeateur 	<ul style="list-style-type: none"> • Voldoende ventilatie rondom armatuur • Ventilatieopeningen vrijhouden • Max. omgevingstemperatuur: 40°C
 GEBRUIK	 RECYCLING
<ul style="list-style-type: none"> • LED-lichtbron niet vervangbaar • Alleen originele LiFePO₄-accu gebruiken • Beschadigde kabels; alleen vervangen door gekwalificeerd personeel 	<ul style="list-style-type: none"> • Armaturen en batterijen milieuvriendelijk afvoeren

 *Onjuist gebruik kan leiden tot letsel, schade of verminderde levensduur.*

TOELICHTING VEILIGHEIDSMATREGELEN

 ELEKTRISCHE VEILIGHEID	<ul style="list-style-type: none"> • Werkzaamheden aan het armatuur mogen uitsluitend worden uitgevoerd wanneer het volledig spanningsloos is gemaakt. Dit houdt in dat zowel de netspanning als het accupack worden losgekoppeld. Het niet naleven hiervan kan leiden tot elektrische schokken of ernstig letsel. Elektrotechnische werkzaamheden dienen uitsluitend te worden uitgevoerd door daartoe bevoegd en deskundig personeel.
 VENTILATIE & WARMTEAFVOER	<ul style="list-style-type: none"> • Tijdens normaal gebruik genereert het noodverlichtingsarmatuur warmte. Onvoldoende ventilatie of het blokkeren van ventilatieopeningen kan leiden tot oververhitting, waardoor de prestaties verminderen en de levensduur van het product wordt verkort. Zorg daarom altijd voor voldoende vrije ruimte rondom het armatuur.
 KABELS EN COMPONENTEN	<ul style="list-style-type: none"> • Beschadigde kabels en snoeren vormen een veiligheidsrisico en mogen uitsluitend worden vervangen door gekwalificeerd personeel. De led-lichtbron is geïntegreerd in het armatuur en is niet door de gebruiker vervangbaar. Bij storingen dient contact te worden opgenomen met Taurac of een erkend e-installeateur.
 ACCU & OMGEVINGSTEMPERATUUR	<ul style="list-style-type: none"> • Het armatuur is ontworpen voor gebruik met een specifieke LiFePO₄-accu. Het gebruik van een ander type accu kan leiden tot storingen, schade of onveilige situaties. Het armatuur is uitsluitend geschikt voor toepassing in binnenruimten met een omgevingstemperatuur tussen 0 en 40 °C.
 RECYCLING	<ul style="list-style-type: none"> • Noodverlichtingsarmaturen en batterijen bevatten materialen die schadelijk kunnen zijn voor het milieu. Defecte onderdelen dienen daarom op milieuvriendelijke wijze te worden afgevoerd conform de geldende wet- en regelgeving.

TESTPROCEDURE

LEES VOOR INSTALLATIE & MAAK KEUZE VIA DRAAIKNOP OP ARMATUUR

⦿ AUTOMATISCHE ZELFTEST	
●	Het armatuur voert automatisch zelftests uit om de correcte werking van de noodverlichting te controleren.
▶	Periodiek:
	• <i>Functietest</i> : 1 ^e keer op dag 7 na inbedrijfsstelling, daarna wekelijks
	• <i>Duurtest</i> : 1 ^e keer binnen 6 maanden na inbedrijfsstelling, daarna halfjaarlijks

☺ FUNCTIETEST	
●	Een functietest simuleert een spanningsuitval en controleert de werking van de noodlichtbron via de accuvoeding.
▶	Duur: ca. 2 minuten
▶	LED tijdens test: traag groen knipperend
▶	Storing: rood knipperend

⌚ DUURTEST (NOMINALE BEDRIJFSDUUR)	
●	Een duurtest simuleert een volledige spanningsuitval en controleert de werking van de noodlichtbron gedurende de nominale accuduur.
▶	LED tijdens test: snel groen knipperend
▶	Storing: brandt continu rood
▶	Voorwaarde: accu moet volledig zijn opgeladen

LED-INDICATOR STATUS			
Testknop		LED-indicator	Status
●	Groen	Brandt continu	Netvoeding / geen fout
○	Uit	Uit	Netspanningsstoring of printplaatfout
●	Groen	Pulserend	Opladen batterij
●	Groen	Knippert traag	Functietest
●	Groen	Knippert snel	Duurtest
●	Rood	Brandt continu	Duurtest gefaald
●	Rood	Knippert traag	Verlichting foutmelding
●	Rood	Knippert snel	Accu foutmelding

⚠ Bij storing: neem contact op met Taurac of een erkende e-installeateur

PLEX COLUMBUS

E3D14609

- Vluchtwegaanduiding
- Wand- en plafondmontage
- Lithium-ion (LiFePO4)
- Autotest

▶ **INSTALLATIE**

20m	ON 1	LiFePO4 3.2V/0.6Ah
Maintained	ON 2	
Non-maintained	ON 2	
500 cd/m ²	ON 3	
50 cd/m ²	ON 3	
1h	ON 4 5	
2h	ON 4 5	
3h	ON 4 5	
8h	ON 4 5	

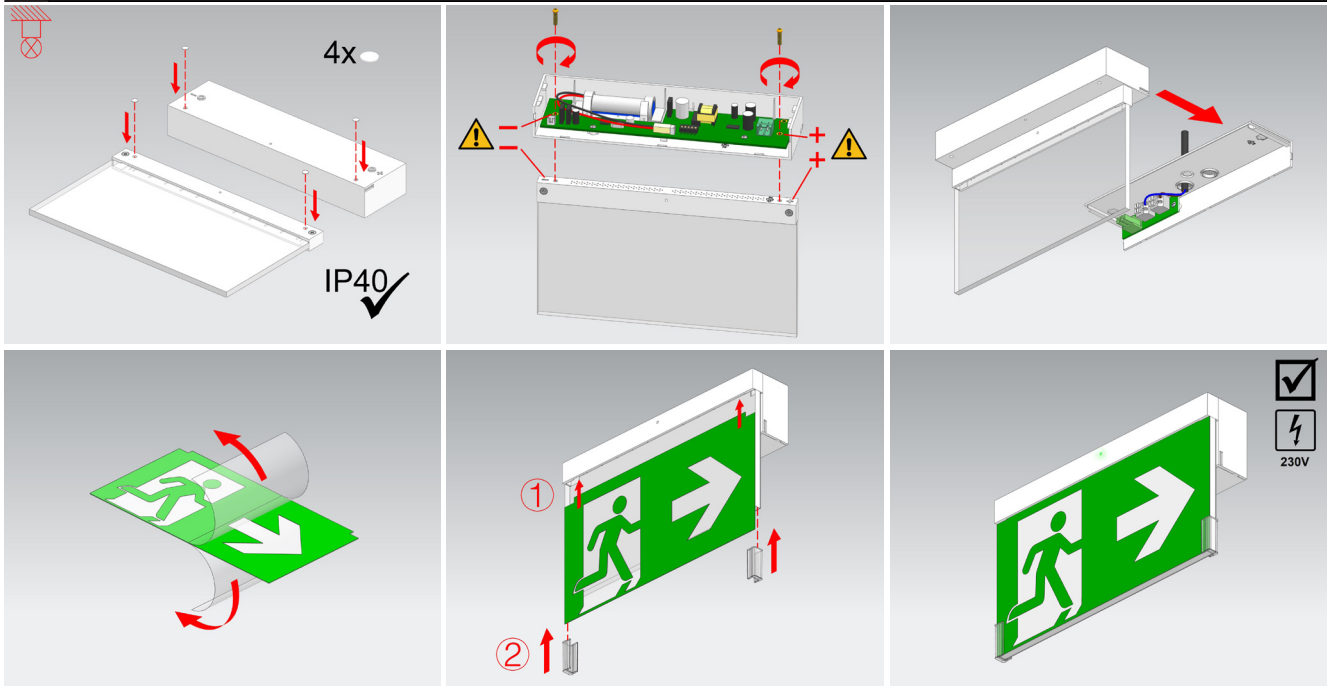
▶ **WANDMONTAGE**

PLEX COLUMBUS

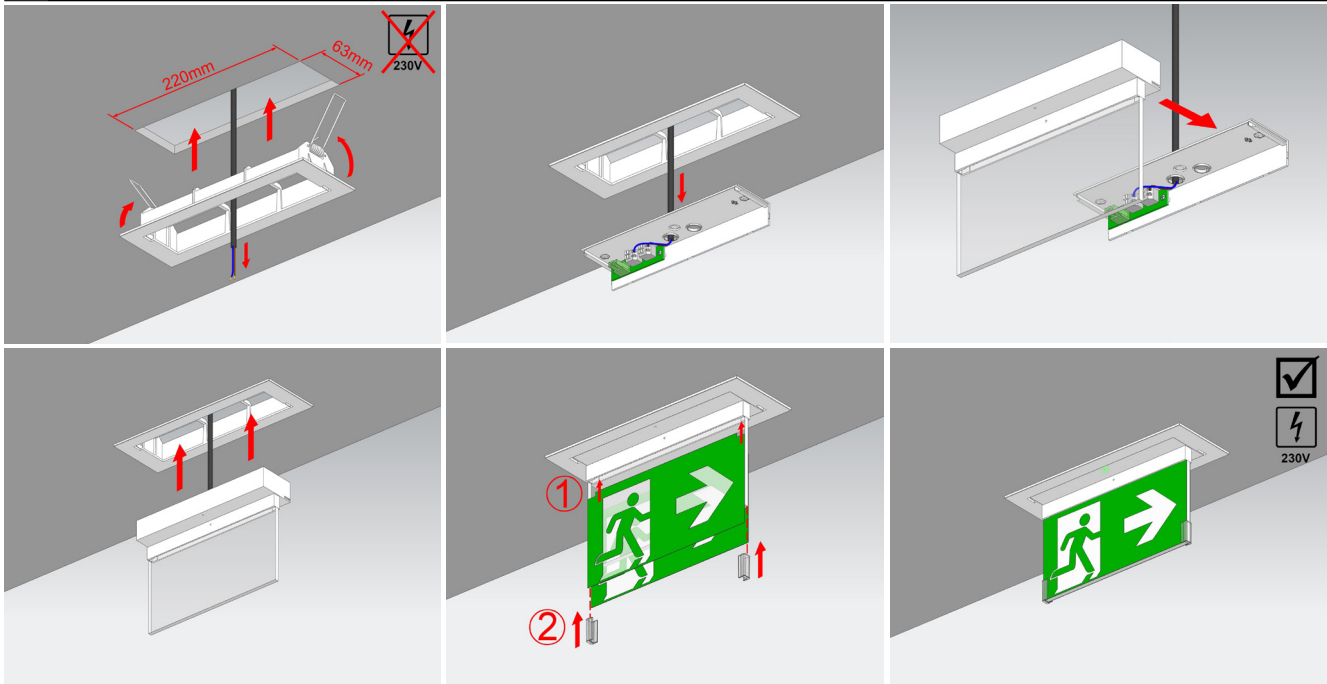
E3D14609

- Vluchtwegaanduiding
- Wand- en plafondmontage
- Lithium-ion (LiFePO4)
- Autotest

▶ WANDMONTAGE



▶ PLAFONDMONTAGE



PLEX COLUMBUS

E3D14609

- Vluchtwegaanduiding
- Wand- en plafondmontage
- Lithium-ion (LiFePO4)
- Autotest

► DRAADSPANNING