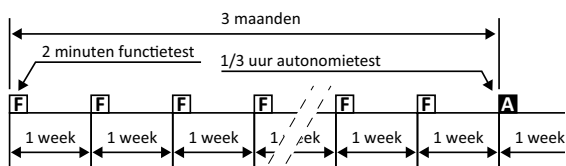


**Hertek B.V.**  
 Copernicusstraat 8  
 6003 DE Weert  
 T +31 (0)495 584111  
 E info@hertek.nl  
 I www.hertek.nl



### Automatische testcyclus Automatic test cycle



### Testknop Test button

Druk Test		<b>Functietest (Duur 10-15 sec.)</b> Functional test (Duration 10-15 sec.)
Druk Test		<b>Autonomietest (Duur 1 uur)</b> Duration test (Duration 1 hour)

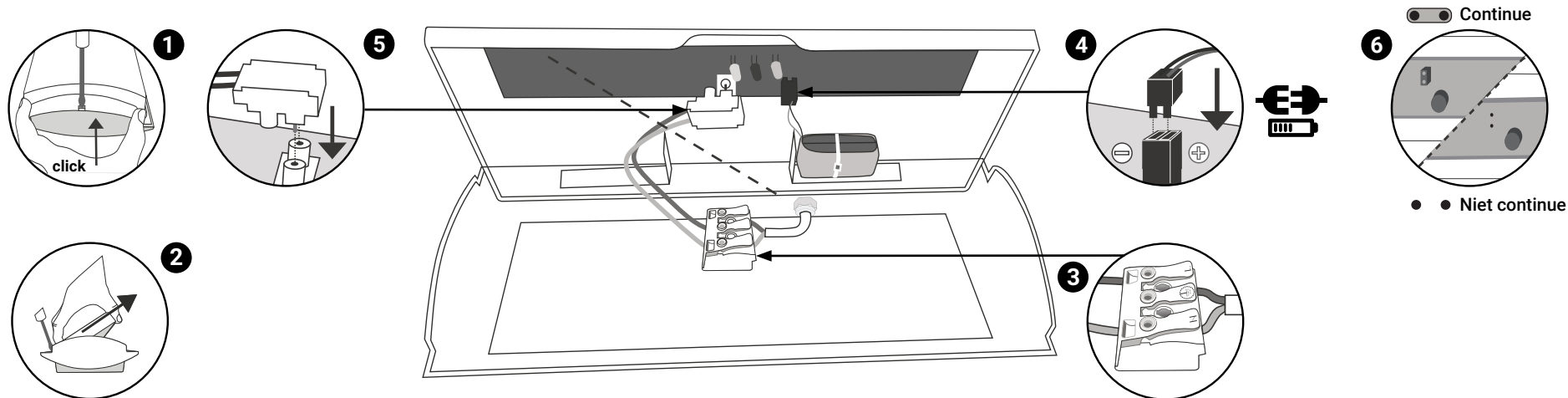
### LED status indicator

<b>Groen Green</b>		<b>Netspanning aanwezig</b> Mains available
<b>Groen Green</b>		<b>Laden</b> Charging
<b>Groen Green</b>		<b>Accu defect</b> Battery failure
<b>Oranje Orange</b>		
<b>Groen Green</b>		<b>Lichtbron defect</b> Light source failure
<b>Rood Red</b>		
<b>Groen Green</b>		<b>Lichtbron en accu defect</b> Light source and battery failure
<b>Oranje Orange</b>		
<b>Rood Red</b>		
<b>Groen Green</b>		<b>Test in uitvoering</b> Test in progress
<b>Rood Red</b>		
<b>Geel Yellow</b>		

### Specificaties Specifications

<b>Temperatuurbereik</b> Temperature range	-20 +25 °C
<b>Autonomietijd</b> Autonomy time	1 h
<b>Accu Battery</b>	4,8V/1250mAh NiMhd
<b>Beschermklasse</b> Protection class	IP65
<b>Lichtbron</b> Light source	LED
<b>Aansluiting kabel</b> Cable diameter	1,5 - 2,5 mm <sup>2</sup>
<b>Voedingsspanning AC</b> Mains AC	230V 50Hz
<b>Voedingsspanning DC</b> Mains DC	-
<b>Nominaal vermogen</b> Rated power	1,5W

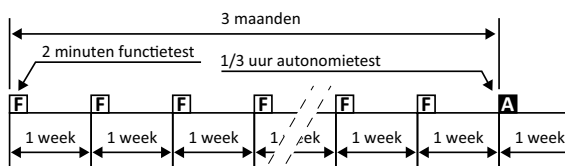




**Hertek B.V.**  
 Copernicusstraat 8  
 6003 DE Weert  
 T +31 (0)495 584111  
 E info@hertek.nl  
 I www.hertek.nl



### Automatische testcyclus Automatic test cycle



### Testknop Test button

Druk Test		<b>Functietest (Duur 10-15 sec.)</b> Functional test (Duration 10-15 sec.)
Druk Test		<b>Autonomietest (Duur 1 uur)</b> Duration test (Duration 1 hour)

### LED status indicator

<b>Groen Green</b>		<b>Netspanning aanwezig</b> Mains available
<b>Groen Green</b>		<b>Laden</b> Charging
<b>Groen Green</b>		<b>Accu defect</b> Battery failure
<b>Oranje Orange</b>		
<b>Groen Green</b>		<b>Lichtbron defect</b> Light source failure
<b>Rood Red</b>		
<b>Groen Green</b>		<b>Lichtbron en accu defect</b> Light source and battery failure
<b>Oranje Orange</b>		
<b>Rood Red</b>		
<b>Groen Green</b>		<b>Test in uitvoering</b> Test in progress
<b>Rood Red</b>		
<b>Geel Yellow</b>		

### Specificaties Specifications

<b>Temperatuurbereik</b> Temperature range	-20 +25°C
<b>Autonomietijd</b> Autonomy time	1 h
<b>Accu Battery</b>	4,8V/1600mAh NiMhd
<b>Beschermklasse</b> Protection class	IP65
<b>Lichtbron</b> Light source	LED
<b>Aansluiting kabel</b> Cable diameter	1,5 - 2,5 mm <sup>2</sup>
<b>Voedingsspanning AC</b> Mains AC	230V 50Hz
<b>Voedingsspanning DC</b> Mains DC	-
<b>Nominaal vermogen</b> Rated power	1,5W

