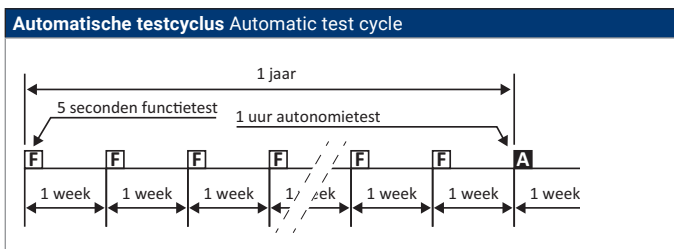


**Hertek B.V.**  
 Copernicusstraat 8  
 6003 DE Weert  
 T +31 (0)495 584111  
 E info@hertek.nl  
 I www.hertek.nl



**Testknop** Test button

Druk Push	LED Geel Yellow	Functie Function
	2x	<b>Functietest (Duur 30 Sec.)</b> Functional test (Duration 30 sec.)
	5x	<b>Autonomietest (Duur 1 uur)</b> Duration test (Duration 1 hour)
	10x	<b>Reset alle foutmeldingen</b> Reset all error messages

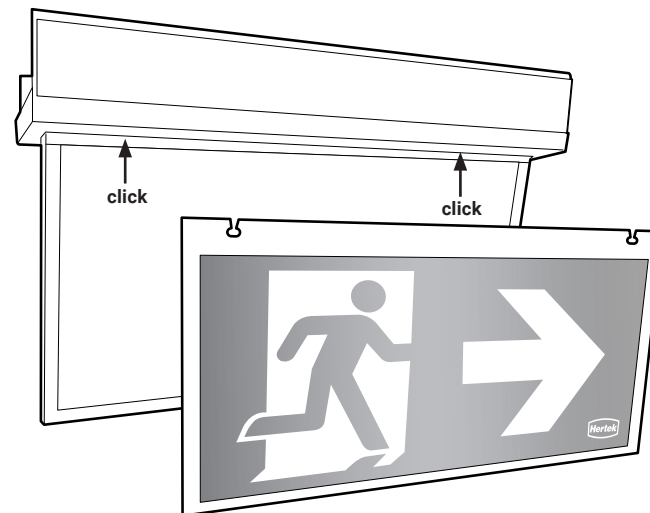
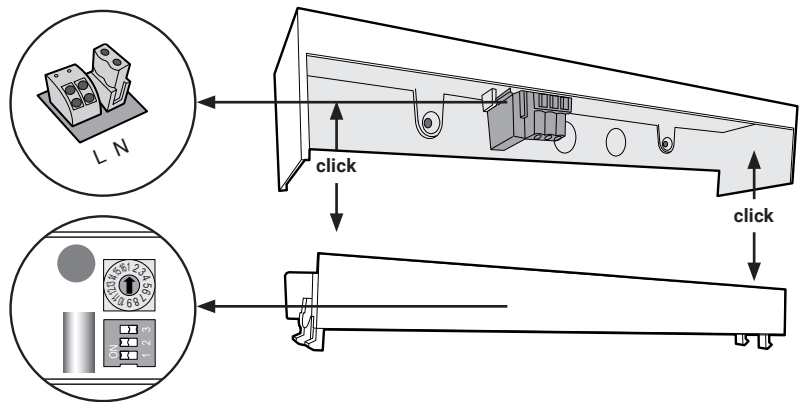
**LED status indicator**

Groen Green		<b>Netspanning aanwezig</b> Mains available
Groen Green		<b>Laadfout accu</b> Charging error
Rood Red		<b>Accufout bij functietest</b> Battery failure in function test
Groen Green		
Rood Red		<b>Accufout bij autonomietest</b> Battery failure in duration test
Groen Green		
Rood Red		<b>Lichtbron defect</b> Light source failure
Geel Yellow		
Rood Red		<b>Autonomietest 1 jaar niet uitgevoerd</b> Duration test 1 year not implemented
Groen Green		
Rood Red		<b>Test actief</b> Running test
Geel Yellow		

**Specificaties** Specifications

<b>Temperatuurbereik</b> Temperature range	-5 +40 °C
<b>Autonomietijd</b> Autonomy time	1 h
<b>Accu</b> Battery	3,2V/0,57Ah LiFePO4 (HRD411) 3,2V/3,3Ah LiFePO4 (HRD471)
<b>Beschermklasse</b> Protection class	IP54
<b>Lichtbron</b> Light source	LED
<b>Aansluiting kabel</b> Cable diameter	1,5 - 2,5 mm <sup>2</sup>
<b>Voedingsspanning AC</b> Mains AC	230V 50Hz ±15%
<b>Voedingsspanning DC</b> Mains DC	-
<b>Nominaal vermogen</b> Rated power	5W
Powerfactor	0,8
ECOmode	2W





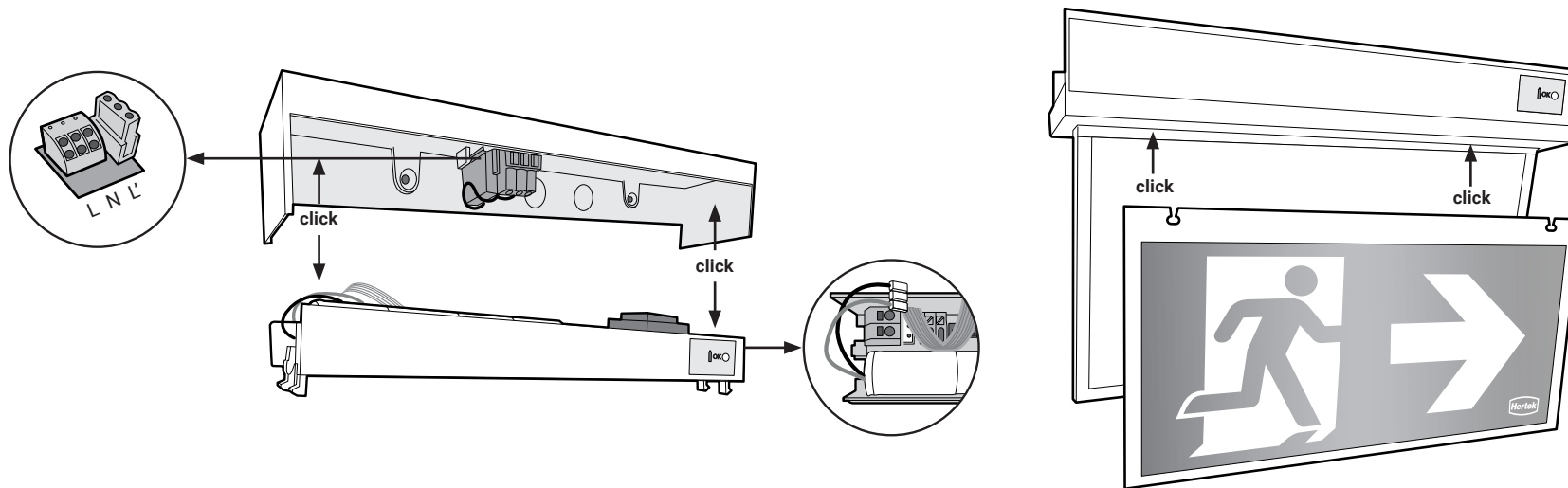
**Hertek B.V.**  
 Copernicusstraat 8  
 6003 DE Weert  
 T +31 (0)495 584111  
 E info@hertek.nl  
 I www.hertek.nl



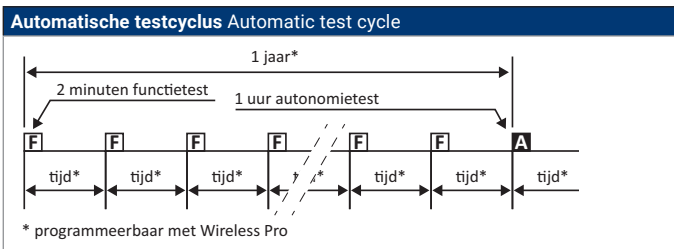
Switchtabel		
		<b>Continue verlichting (100%)</b> Maintained mode (100%)
		<b>Gedimd (75% continue verlichting)</b> Dimmed (75% maintained mode)
		<b>Gedimd (25% continue verlichting)</b> Dimmed (25% maintained mode)
		<b>Niet-continue (0%)</b> Non-maintained mode (0%)
	Adress switch	<b>OFF = Adress 1-16</b> <b>ON = Adress 17-20</b>
<b>In noodbedrijf 100% Emergency mode 100%</b>		

Specificaties Specifications	
<b>Temperatuurbereik</b> Temperature range	-5 +40 °C
<b>Autonomietijd</b> Autonomy time	-
<b>Accu Battery</b>	-
<b>Beschermklasse</b> Protection class	IP54
<b>Lichtbron</b> Light source	LED
<b>Aansluiting kabel</b> Cable diameter	1,5 - 2,5 mm <sup>2</sup>
<b>Voedingsspanning AC</b> Mains AC	230V 50Hz ±15%
<b>Voedingsspanning DC</b> Mains DC	180-300VDC
<b>Nominaal vermogen</b> Rated power	5W





**Hertek B.V.**  
 Copernicusstraat 8  
 6003 DE Weert  
 T +31 (0)495 584111  
 E info@hertek.nl  
 I www.hertek.nl



**LED status indicator**

Groen Green		Netspanning aanwezig Mains available
-------------	--	--------------------------------------

**Test Test**

<b>Uit te voeren via Wireless Pro</b> Executable via Wireless Pro	<b>Functietest (Duur 30 sec.)</b> Functional test (Duration 30 sec.)
<b>Uit te voeren via Wireless Pro</b> Executable via Wireless Pro	<b>Autonomietest (Duur 1 uur)</b> Duration test (Duration 1 hour)

**Specificaties Specifications**

<b>Temperatuurbereik</b> Temperature range	-5 +40 °C
<b>Autonomietijd</b> Autonomy time	1 h
<b>Accu Battery</b>	3,2V/3,3Ah LiFePO4
<b>Beschermklasse</b> Protection class	IP54
<b>Lichtbron</b> Light source	LED
<b>Aansluiting kabel</b> Cable diameter	1,5 - 2,5 mm <sup>2</sup>
<b>Voedingsspanning AC</b> Mains AC	230V 50Hz ±15%
<b>Voedingsspanning DC</b> Mains DC	-
<b>Nominaal vermogen</b> Rated power	5W

